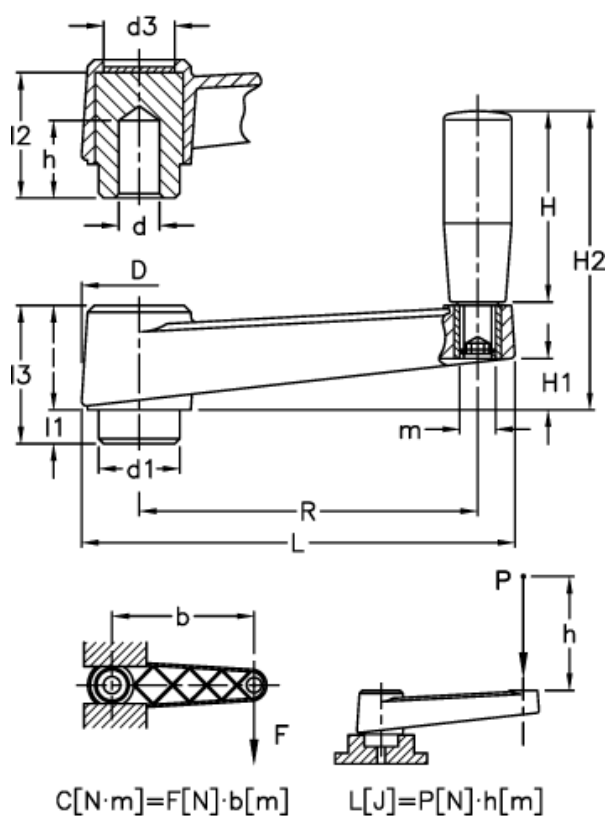


Varenummer: 2301044601  
 Beskrivelse: E+G Håndsving  
 MT.210

## Mål



C (N*m) = 950	H2 = 136	R = 212
D = 50	l = 45	
d1 = 40	L = 252	
d3 = 31	L (J) = 80	
d H9 = 12	l1 = 15	
H = 90	l2 = 53	
h = 30	l3 = 60	
H1 = 26	m = M10	